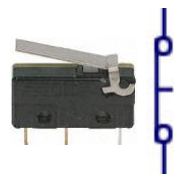


Diode

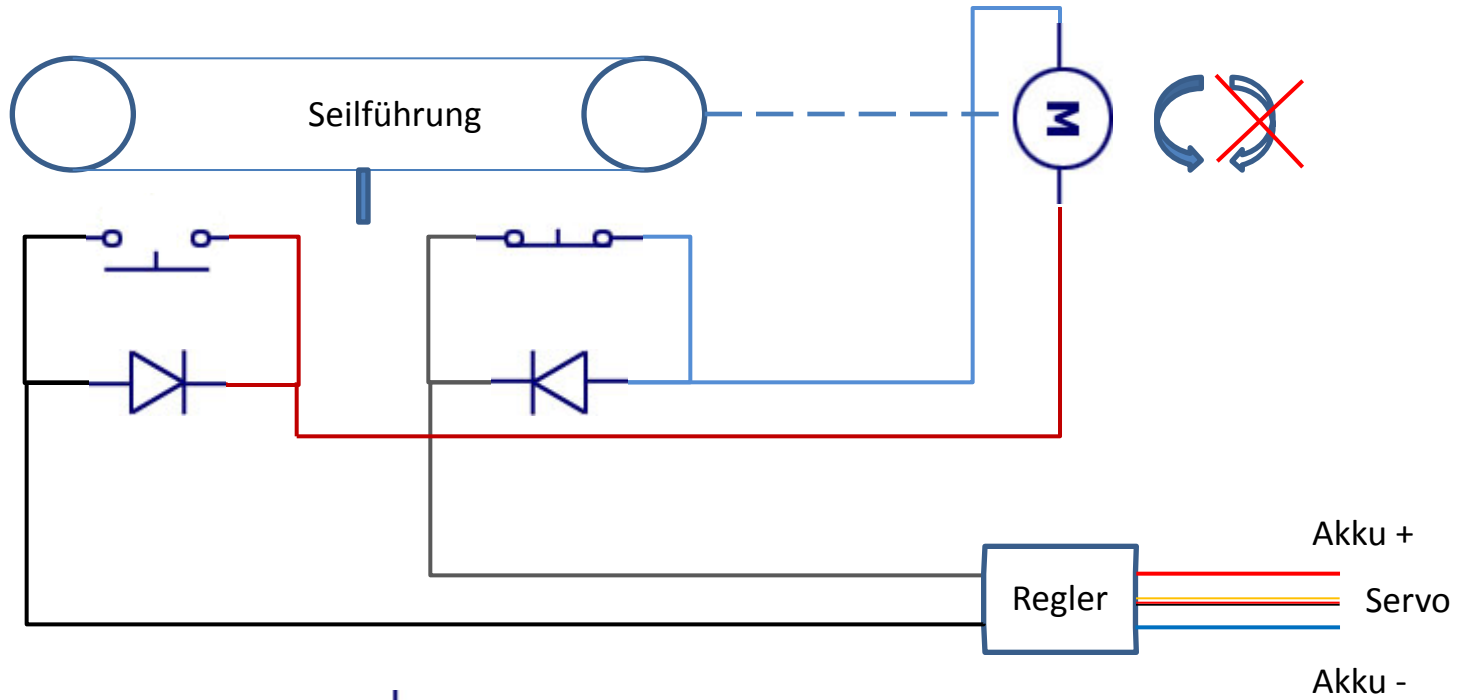


Schalter (Öffner)

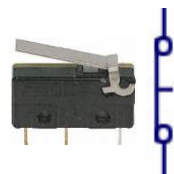


Motor

Die beiden Endschalter (Öffner) überbrücken die Dioden, so dass der Motor in jede Richtung laufen kann.



Diode



Schalter (Öffner)



Motor

Wird ein Endschalter betätigt, wird die Überbrückung der entsprechenden Diode aufgehoben. Dadurch bleibt der Motor stehen. (Diode ist in Sperrrichtung) Wird nun die Motorspannung **umgepolt**, läuft der Motor in entgegengesetzter Richtung (die Diode lässt den Strom in eine Richtung durch).